

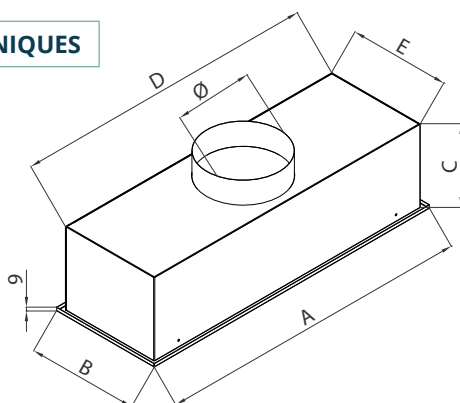
## GIF SUB

Élément incorporé de série à filtres à graisse visibles - rebord 9 mm.



Le GIF SUB est équipé de filtres à graisse qui sont connectés l'un à l'autre sans paroi intermédiaire, ce qui rend l'ensemble très subtil.

### CARACTÉRISTIQUES TECHNIQUES



TYPE	A [mm]	B [mm]	C [mm]	D [mm]	E [mm]	Ø [mm]	FILTRES A GRAISSE	
							nombre	dim. [mm]
GIF SUB 90 K	510	355	(1)	485	330	(2)	2	325 x 240
GIF SUB 90 L	680	270	(1)	655	245	(2)	2	325 x 240
GIF SUB 120 K	510	430	(1)	485	405	(2)	2	400 x 240
GIF SUB 120 L	830	270	(1)	805	245	(2)	2	400 x 240
GIF SUB 140 K	750	355	(1)	725	330	(2)	3	325 x 240
GIF SUB 140 L	1005	270	(1)	980	245	(2)	3	325 x 240
GIF SUB 160 K	750	430	(1)	725	405	(2)	3	400 x 240
GIF SUB 160 L	1230	270	(1)	1205	245	(2)	3	400 x 240
GIF SUB 180 K	990	355	(1)	965	330	(2)	4	325 x 240
GIF SUB 180 L	1330	270	(1)	1305	245	(2)	4	325 x 240
GIF SUB 200 K	990	430	(1)	965	405	(2)	4	400 x 240
GIF SUB 200 L	1630	270	(1)	1605	245	(2)	4	400 x 240

(1) : Hauteur selon le diamètre de la bride connectée (hauteurs de série : 200/250/300 mm).

(2) : Diamètre(s) selon la situation

Le type GIF dispose d'une bride montée sur le caisson en exécution continue ou en exécution à angle droit. Cette bride se démonte pour permettre un démontage facile et fluide du GIF. Autres mesures disponibles sur demande (sur mesure).