

C. MUURDAMPKAPPEN

MDA-L90

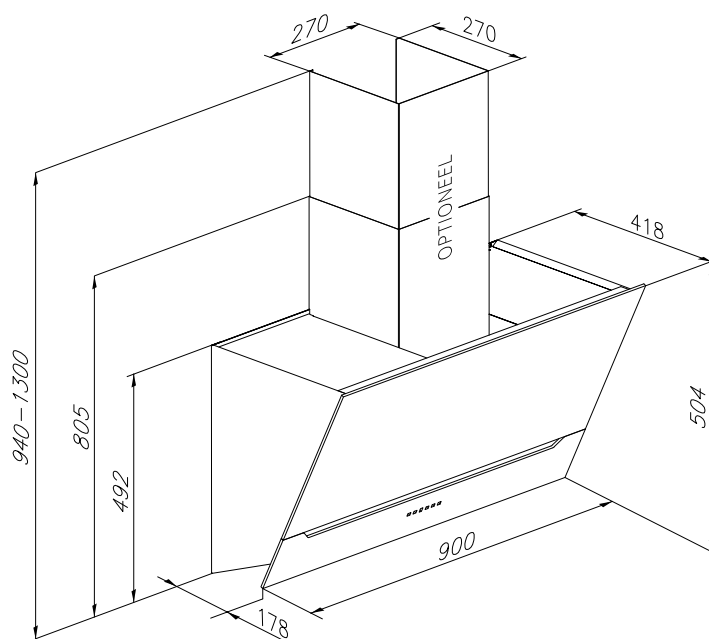


TECHNISCHE EIGENSCHAPPEN

VERSIE	900 mm
BEDIENING	TOUCH CONTROL - 3 snelheden
ENERGIE KLASSE	A
JAARLIJKS VERBRUIK	59,5 kW/J
DEBIET	318 – 570 - 769 m ³ /u
MAX DRUK	585 Pa
VERLICHTING	LED 5,8W – 3200°K
GELUIDSNIVEAU	52 – 65 – (70 boost) dB(A)
AFWERKING	ZWART GLAS
UITLAAT	Ø 150 mm
OPTIES	ACTIEF KOOLFILTER SCHOUWWAND



AFMETINGEN



KENMERKEN

- Muurmodel
- Opbergruimte achter het frontpaneel, opgedeeld in 2 compartimenten, met ledverlichting achter de glazen legplank
- Optie actief koolfilter
- Uitblaas naar boven, doch mogelijkheid om de motorrichting te draaien voor uitblaas via de wand
- Functies: auto-stop
- Bediening:
 - Touch control: snelheid-, tijd- en filterindicatie
 - Afstandsbediening is niet mogelijk