

MDA-D60/90

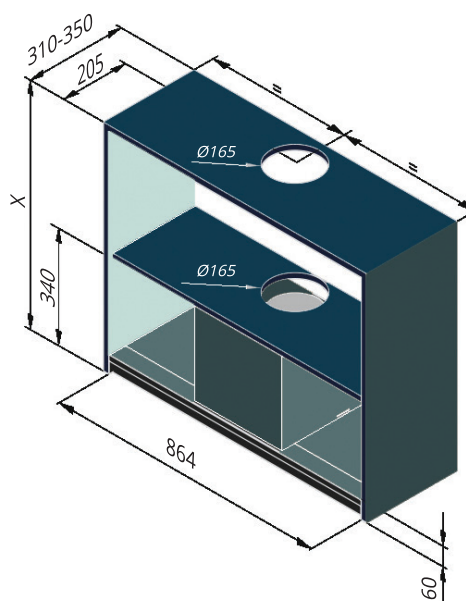
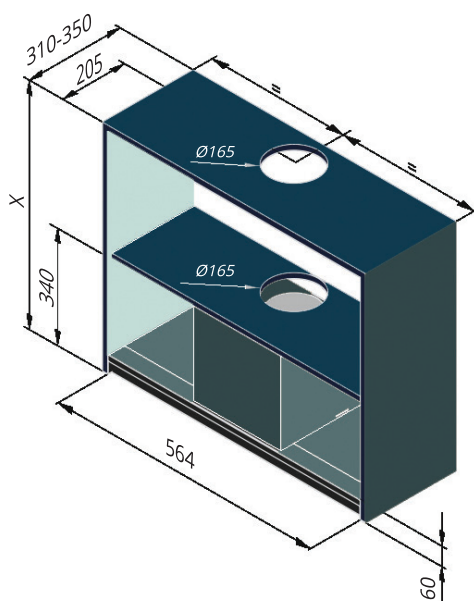
MDA - D60/90 INOX



TECHNISCHE EIGENSCHAPPEN

VERSIE	600 mm	900 mm
BEDIENING	TOUCH CONTROL - 4 snelheden	TOUCH CONTROL - 4 snelheden
ENERGIE KLASSE	B	B
JAARLIJKS VERBRUIK	59 kW/J	60 kW/J
DEBIET	279 – 538 - (692 boost) m ³ /u	285 – 549 - (712 boost) m ³ /u
MAX DRUK	574 Pa	574 Pa
VERLICHTING	LED 4 W - 3000°K	LED 6 W - 3000°K
GELUIDSNIVEAU	53 – 65 – (71 boost) dB(A)	53 – 65 – (71 boost) dB(A)
AFWERKING	INOX AISI 304 + ZWART GLAS	INOX AISI 304 + ZWART GLAS
UITLAAT	Ø150 mm	Ø150 mm

AFMETINGEN



KENMERKEN

- Muurmodel te integreren met de bovenkast
- Kantelbare klep in zwart glas
- Opbergruimte achter het frontpaneel
- Uitblaas naar boven, doch mogelijkheid om de motorrichting te draaien voor uitblaas via de wand
- Bediening:
 - Touch control: snelheid-, tijd- en filterindicatie
 - Afstandsbediening niet mogelijk