

D. EILANDHOTTES ASPIRANTES

EDA-VI



CARACTÉRISTIQUES TECHNIQUES

VERSION	900 mm	1200 mm
COMMANDE	BOUTONS POUSSOIRS - 3 vitesses	BOUTONS POUSSOIRS - 3 vitesses
CLASSE ENERGÉTIQUE	A	A
CONSOMMATION ANNUELLE	54 kW/J	58,4 kW/J
DÉBIT	280 – 630 – (765 boost) m ³ /u	280 – 630 – (765 boost) m ³ /u
PRESSION MAX	563 Pa	563 Pa
ÉCLAIRAGE	BANDE À LED 17 W – 4200°K	BANDE À LED 2 x 12 W – 4200°K
NIVEAU SONORE	47 -66 - (boost 69) dB(A)	47 – 66 – (boost 69) dB(A)
FINITION	VERRE LAQUÉ BLANC - BLANC VERRE LAQUÉ ANTHRACITE - NOIR	VERRE LAQUÉ BLANC - BLANC VERRE LAQUÉ ANTHRACITE - NOIR
SORTIE	Ø150 mm	Ø150 mm
OPTIONS	TÉLÉCOMMANDE	TÉLÉCOMMANDE

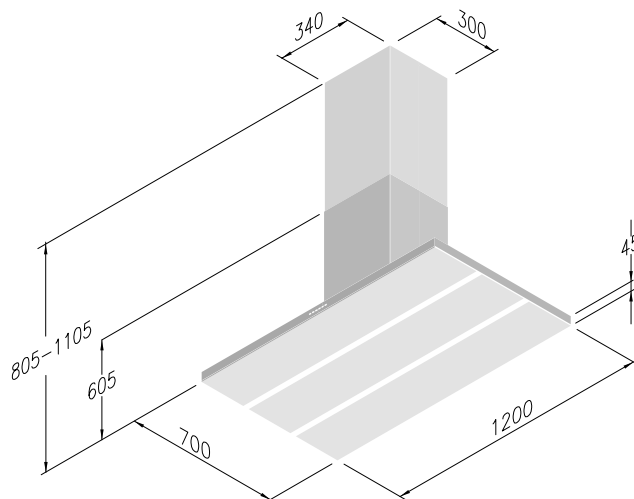
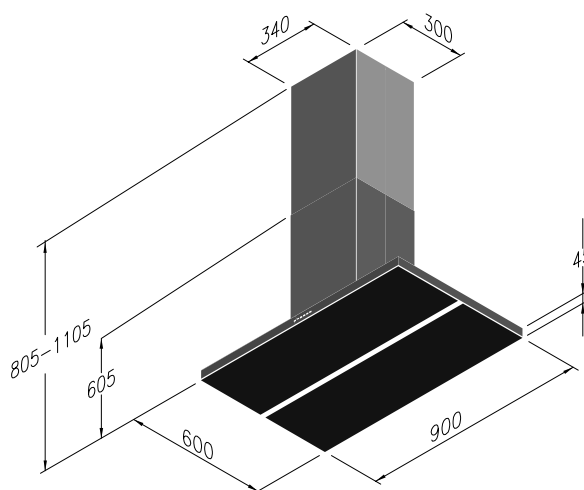


Ventilation de cuisine

Hottes aspirantes



DIMENSIONS



CARACTÉRISTIQUES

- Modèle îlot
- Différentes exécutions sont possibles: blanc/noir
- Télécommande possible en option