

## D. EILANDDAMPKAPPEN

### EDA-VI

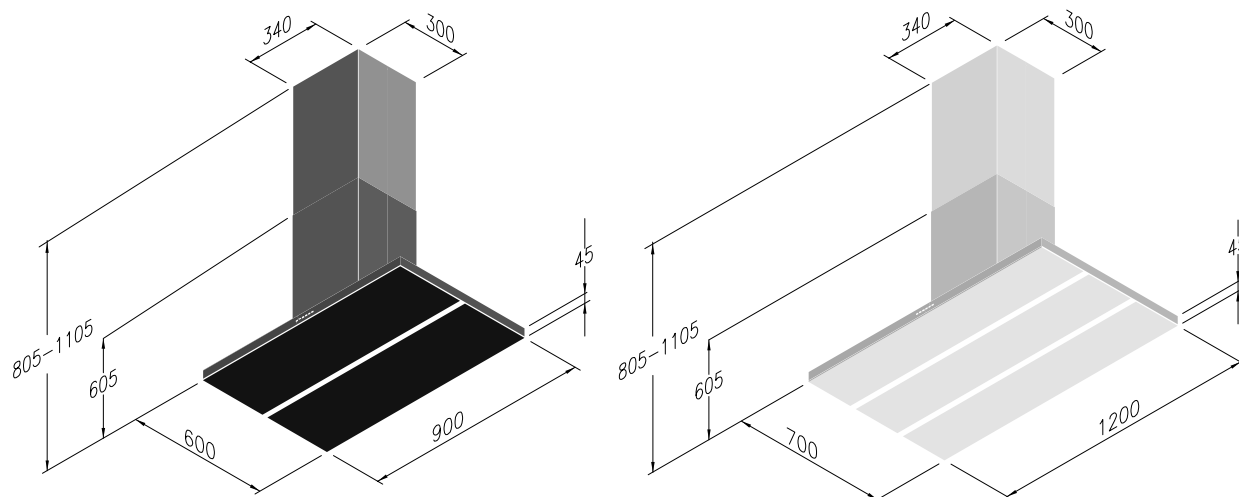


#### TECHNISCHE EIGENSCHAPPEN

VERSIE	900 mm	1200 mm
BEDIENING	DRUKTOETSEN - 3 snelheden	DRUKTOETSEN - 3 snelheden
ENERGIE KLASSE	A	A
JAARLIJKS VERBRUIK	48 kW/J	55,9 kW/J
DEBIET	280 – 630 – (765 boost) m <sup>3</sup> /u	280 – 630 – (715 boost) m <sup>3</sup> /u
MAX DRUK	563 Pa	715 Pa
VERLICHTING	LEDSTRIP 17 W – 4200°K	LEDSTRIP 2 x 12 W – 4200°K
GELUIDSNIVEAU	47 -66 - (boost 69) dB(A)	47 – 66 - (boost 69) dB(A)
AFWERKING	<b>WIT GELAKT - WIT GLAS</b> <b>ANTRACIET GELAKT - ZWART GLAS</b>	<b>WIT GELAKT - WIT GLAS</b> <b>ANTRACIET GELAKT - ZWART GLAS</b>
UITLAAT	Ø150 mm	Ø150 mm
OPTIES	AFSTANDBEDIENING	AFSTANDBEDIENING



#### AFMETINGEN



#### KENMERKEN

- Eilandmodel
- Diverse uitvoeringen mogelijk: wit /zwart
- Afstandsbediening optioneel mogelijk