

## EDA-IREC (RECIRCULATIE DAMPKAP)



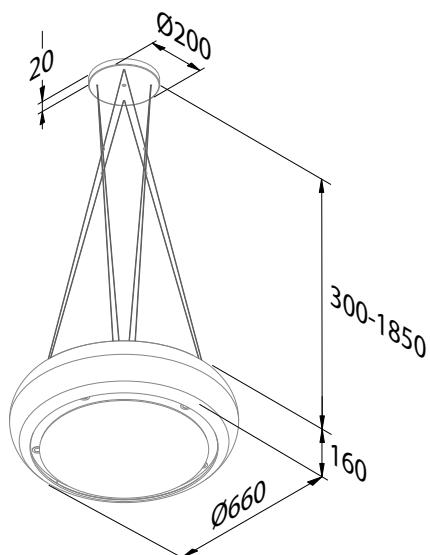
### EDA-IREC



### TECHNISCHE EIGENSCHAPPEN

VERSIE	660 mm
BEDIENING	AFSTANDBEDIENING
ENERGIE KLASSE	NVT
JAARLIJKS VERBRUIK	90 W
DEBIET	350 – 650 m <sup>3</sup> /u
MAX DRUK	380 Pa
VERLICHTING	LED 5 x 1,2 W – 3000°K
GELUIDSNIVEAU	45 – 66 dB(A)
AFWERKING	WIT GLAS

### AFMETINGEN



### KENMERKEN

- Eilandmodel
- Enkel te gebruiken als recirculatiedampkap
- Aanbevolen afstand tot kookvlak: 65 cm
- Afstandsbediening