

C. VENTILATEURS DE TOITURE - TYPE CDV S

La série CDV est une gamme de ventilateurs centrifuges de toiture dont le débit peut varier jusqu'à 6300m³/h, avec une pression statique maximale disponible de 350 Pa. Ce ventilateur de toiture a une sortie de soufflage horizontale.

CONSTRUCTION

Le caisson est en polyester renforcé afin d'offrir une résistance maximale à la corrosion. L'utilisation d'un rebord de toiture approprié est à conseiller pour obtenir une imperméabilité à l'eau parfaite. La sortie soufflante est dotée d'un clapet anti-retour pour éviter l'entrée du vent ou de la pluie, également dans le cas où le ventilateur n'est pas activé.

Une pièce de connexion appropriée (à l'incl. d'un clapet anti-retour supplémentaire) peut être mise à l'intérieur. En option, la sortie de toiture anti-tempête donne une protection supplémentaire dans des endroits extrêmes.

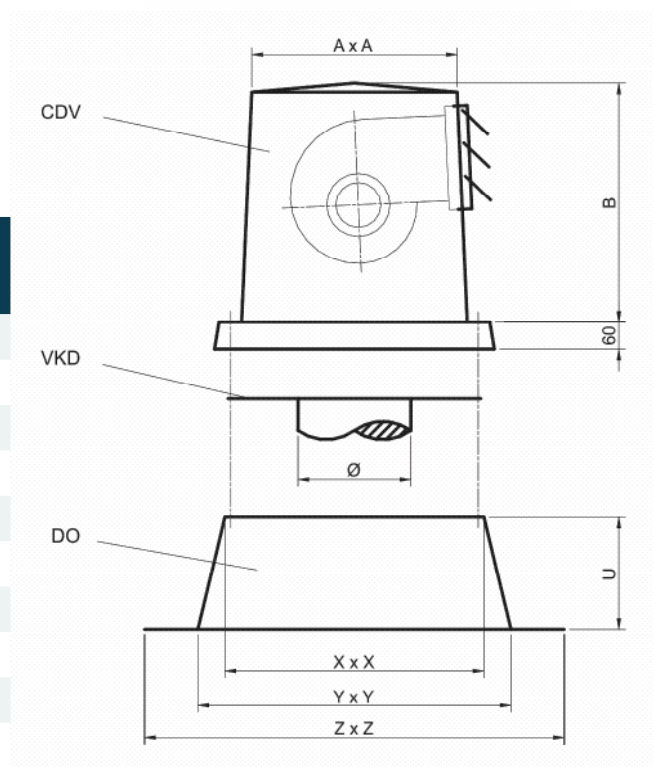
LE VENTILATEUR

Le ventilateur de toiture dispose d'un moteur/turbine DAC/W S.



DIMENSIONS VENTILATEUR DE TOITURE

VENTILATEUR DE TOITURE CDV	A mm	B mm
1000/6 S	455	530
1500/4 S	455	530
2000/6 1/3 S	455	530
2200/4 S	455	530
3200/4 S	455	530
3600/6 S	545	630
3600/4 S	545	630
4400/6 S	545	630
6500/6 SM S	640	750
6500/6 BR S	640	750
6500/6 TRI S	640	750



DIMENSIONS RACCORDEMENT

Connexion VKD	Ø
VKD 50-20	200
VKD 50-25	250
VKD 60-30	315
VKD 60-35	350
VKD 60-40	400
VKD 70-40	400

DIMENSIONS REBORD DE TOITURE

Rebord de toiture DO	U Mm	X Mm	Y Mm	Z Mm
DO 50	250	580	680	930
DO 60	250	680	780	1030
DO 70	250	780	860	1120

DONNÉES TECHNIQUES VENTILATEURS DE TOITURE

TYPE CDV	TYPE DAC/W	DÉBIT MAX (m³/h)	PRESSION MAX (Pa)	RÉGIME (RPM)
1000/6 S	DAC/W 1000/6 S	840	100	820
1500/4 S	DAC/W 1500/4 S	1444	245	1230
2000/6 1/3 S	DAC/W 2000/6 1/3 S	1235	155	830
2200/4 S	DAC/W 2200/4 S	2515	450	1310
3200/4 S	DAC/W 3200/4 S	1790	325	1310
3600/6 S	DAC/W 3600/6 S	2240	220	830
3600/4 S	DAC/W 3600/4 S	3385	445	1310
4400/6 S	DAC/W 4400/6 S	4425	320	850
6500/6 SM S	DAC/W 6500/6 SM S	4330	340	850
6500/6 BR S	DAC/W 6500/6 BR S	4840	330	850
6500/6 TRI S	DAC/W 6500/6 TRI S	6335	360	850

Les données techniques détaillées par ventilateur se retrouvent au chapitre "VENTILATEURS SÉPARÉS, A. Ventilateurs centrifuges à double ouïe, type DAC/W S."

ACCESSOIRES ET OPTIONS POUR L'INSTALLATION

TYPE de BOX	Conduit Ø mm	RÉGULATEUR	rebord de toiture	Sortie toiture anti-tempête	OIF	GIF	SB	Bride de départ	Flex	VKD	DISJONCTEUR MOTEUR	Sectionneur
1000/6 S	200	PWM2	DO 50	50	OUI	OUI	SB200	200	203	VKD 50-20		OUI
1500/4 S	200/250	PWM2	DO 50	50	-	OUI	SB200/250	200/250	203/250	VKD 50-20/25		OUI
2000/6 1/3 S	250	PWM2	DO 50	50	OUI	OUI	SB250	250	254	VKD 50-25		OUI
2200/4 S	200/250	PWM6	DO 50	50	-	OUI	SB200/250	200/250	203/254	VKD 50-20/25		OUI
3200/4 S	250	PWM6	DO 50	50	-	OUI	SB250	250	254	VKD 50-25		OUI
3600/6 S	315	PWM6	DO 60	60	OUI	OUI	SB315	315	315	VKD 60-30	OUI	OUI
3600/4 S	315	EW12	DO 60	60	-	OUI	SB315	315	315	VKD 60-30	OUI	OUI
4400/6 S	355	EW12	DO 60	60	-	-	SB355	350	356	VKD 60-35	OUI	OUI
6500/6 SM S	400	EW12	DO 70	70	-	-	SB400	400	406	VKD 70-40	OUI	OUI
6500/6 BR S	400	EW12	DO 70	70	-	-	SB400	400	406	VKD 70-40	OUI	OUI
6500/6 TRI S	400	FREQ	DO 70	70	-	-	SB400	400	406	VKD 70-40	OUI	OUI