

C. DAKVENTILATOREN – TYPE CDV S

De CDV-reeks is een gamma van centrifugale dakventilatoren waarvan het debiet kan variëren tot 6300m³/h, met een maximum beschikbare statische druk van 350 Pa. Deze dakventilator is horizontaal uitblazend.

DE CONSTRUCTIE

De omkasting is gemaakt uit verstevigde polyester om een maximum aan corrosieweerstand te geven. Het gebruik van een bijhorende dakopstand is aan te raden om een perfecte waterdichtheid te bekomen. Een terugslagklep is aan de uitblaas voorzien zodat er, ook wanneer de ventilator niet in werking is, geen wind of regen zou binnenwaaien.

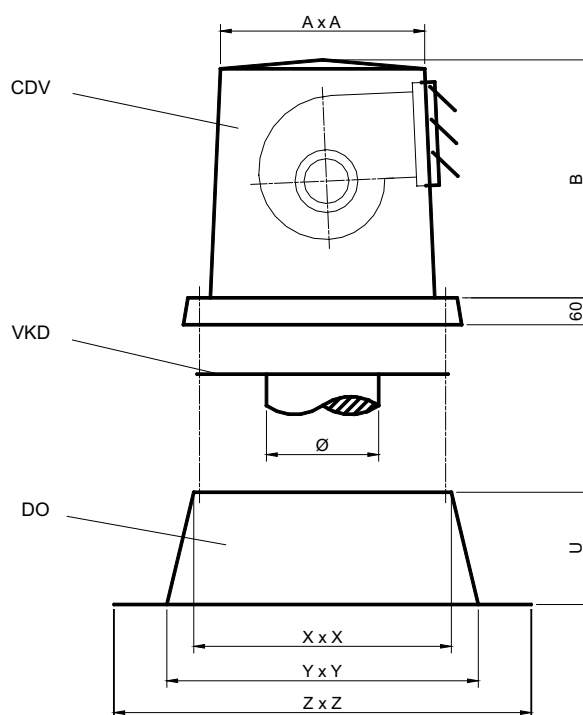
Inwendig kan een bijhorend aansluitstuk (*incl. extra terugslagklep*) geplaatst worden. Optioneel biedt een stormkap extra bescherming op extreme plaatsen.

DE VENTILATOR

De dakventilator beschikt over een DAC/W S motor/turbine.

MATEN DAKVENTILATOR

Dakventilator CDV	A mm	B mm
1000/6 S	455	530
1500/4 S	455	530
2000/6 1/3 S	455	530
2200/4 S	455	530
3200/4 S	455	530
3600/6 S	545	630
3600/4 S	545	630
4400/6 S	545	630
6500/6 SM S	640	750
6500/6 BR S	640	750
6500/6 TRI S	640	750



MATEN AANSLUITSTUK

Aansluitstuk VKD	Ø
VKD 50-20	200
VKD 50-25	250
VKD 60-30	315
VKD 60-35	350
VKD 60-40	400
VKD 70-40	400

MATEN DAKOPSTAND

Dakopstand DO	U Mm	X Mm	Y Mm	Z Mm
DO 50	250	580	680	930
DO 60	250	680	780	1030
DO 70	250	780	860	1120

TECHNISCHE GEGEVENS DAKVENTILATOREN

TYPE CDV	TYPE DAC/W	MAX DEBIET (m ³ /h)	MAX DRUK (Pa)	TOERENTAL (RPM)
1000/6 S	DAC/W 1000/6 S	840	100	820
1500/4 S	DAC/W 1500/4 S	1444	245	1230
2000/6 1/3 S	DAC/W 2000/6 1/3 S	1235	155	830
2200/4 S	DAC/W 2200/4 S	2515	450	1310
3200/4 S	DAC/W 3200/4 S	1790	325	1310
3600/6 S	DAC/W 3600/6 S	2240	220	830
3600/4 S	DAC/W 3600/4 S	3385	445	1310
4400/6 S	DAC/W 4400/6 S	4425	320	850
6500/6 SM S	DAC/W 6500/6 SM S	4330	340	850
6500/6 BR S	DAC/W 6500/6 BR S	4840	330	850
6500/6 TRI S	DAC/W 6500/6 TRI S	6335	360	850

De gedetailleerde technische gegevens per ventilator vindt u terug onder het hoofdstuk "LOSSE VENTILATOREN, A. Dubbelaanzuigende ventilatoren, type DAC/W S."

TOEBEHOREN EN OPTIES VOOR INSTALLATIE

TYPE BOX	Kanaal Ø mm	Regeelaar	Dak opstand	Stormkap	OIF	GIF	SB	Vertrek flens	Flex	VKD	Motorbeveiliging	Werk Schakelaar
1000/6 S	200	PWM2	DO 50	50	JA	JA	SB200	200	203	VKD 50-20		JA
1500/4 S	200/250	PWM2	DO 50	50	-	JA	SB200/250	200/250	203/250	VKD 50-20/25		JA
2000/6 1/3 S	250	PWM2	DO 50	50	JA	JA	SB250	250	254	VKD 50-25		JA
2200/4 S	200/250	PWM6	DO 50	50	-	JA	SB200/250	200/250	203/254	VKD 50-20/25		JA
3200/4 S	250	PWM6	DO 50	50	-	JA	SB250	250	254	VKD 50-25		JA
3600/6 S	315	PWM6	DO 60	60	JA	JA	SB315	315	315	VKD 60-30	JA	JA
3600/4 S	315	EW12	DO 60	60	-	JA	SB315	315	315	VKD 60-30	JA	JA
4400/6 S	355	EW12	DO 60	60	-	-	SB355	350	356	VKD 60-35	JA	JA
6500/6 SM S	400	EW12	DO 70	70	-	-	SB400	400	406	VKD 70-40	JA	JA
6500/6 BR S	400	EW12	DO 70	70	-	-	SB400	400	406	VKD 70-40	JA	JA
6500/6 TRI S	400	FREQ	DO 70	70	-	-	SB400	400	406	VKD 70-40	JA	JA