

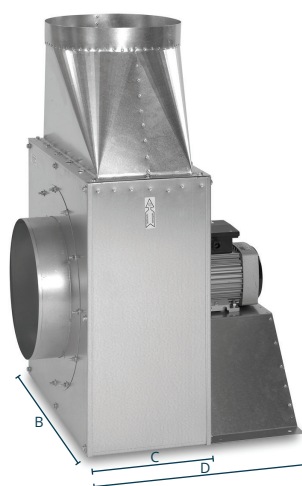
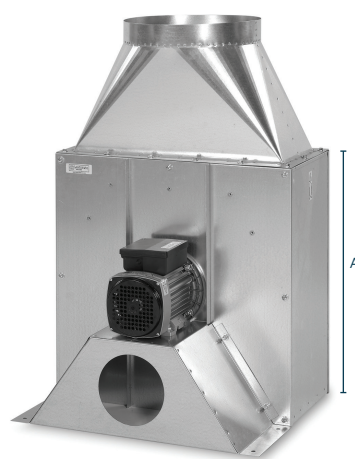
D. ENKELAANZUIGENDE TYPE ECO/AEC

Dit is een enkelaanzuigende centrifugaalventilator, met motor opgesteld buiten de luchtstroom.

De turbine is samengesteld uit achterovergebogen schoepen en gemonteerd in een gegalvaniseerde stalen uitvoering en op aanvraag uit roestvrij staal (INOX - AISI 304).

De motor wordt buiten de ventilatiekast geplaatst waardoor temperaturen in de luchtstroom tot 120°C mogelijk zijn, zonder het functioneren van het geheel nadelig te beïnvloeden.

De motor op zich heeft volgende karakteristieken: isolatieklasse F, spatwaterdicht IP55 en snelheidsregelbaar d.m.v. een transformator of frequentiesturing.



MATEN ENKELAANZUIGENDE VENTILATOR

TYPE ECO/AEC	A (mm)	B (mm)	C (mm)	D(mm)	AANSLUIT (mm)	GEWICHT (Kg)
280	450	450	210	355	200	18
315	500	500	220	400	200	20
355	500	500	240	440	250	22
400	600	600	300	510	315	30
450	650	650	315	560	350	37
500	700	700	340	600	400	47
560	750	750	385	670	450	52

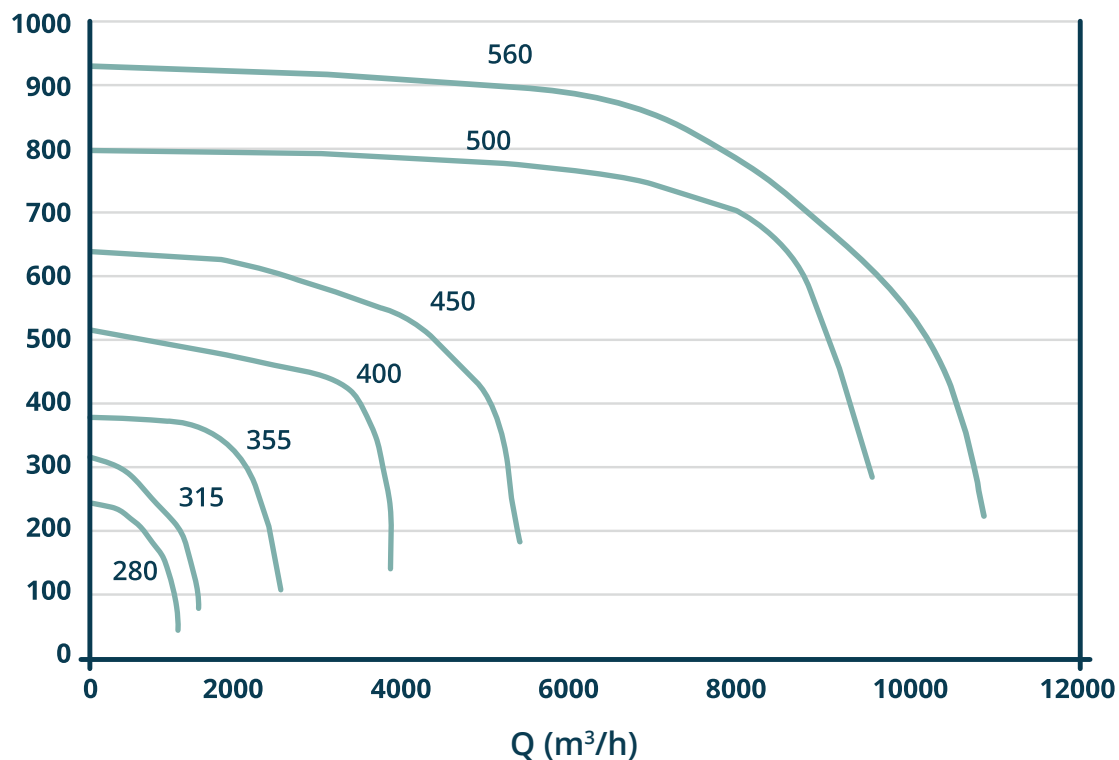
TOEBEHOREN ECO/AEC

TYPE ECO/AEC	REGELAAR
280	TMC 3
315	TMC 3
355	TMC 5
400	TMC 5
450	TMC 10
500	TMC 13
560	FREQ

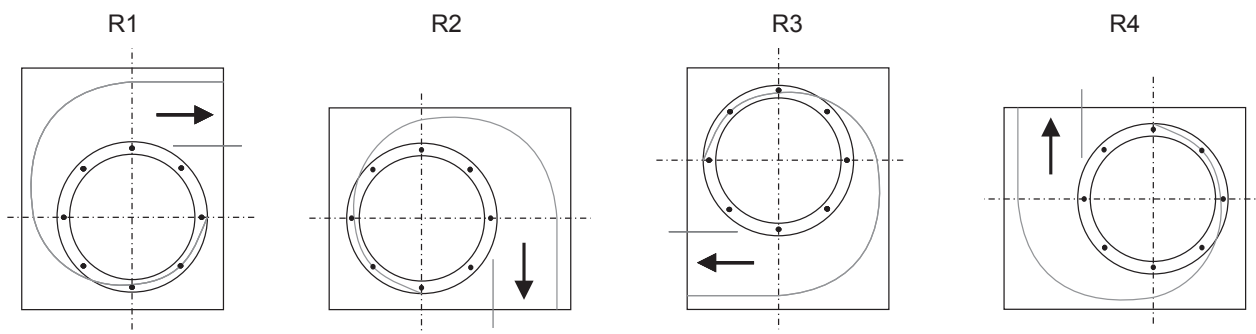
OPTIES

- terugslagklep
- aanpastuk voor uitblaas: vierkant-rond (VR) of uitblaasklep (UK) - beschermkap motor voor buitenopstelling
- muur- of vloerconsole met trillingdempers - werkschakelaar
- motorbeveiliger - flexibel
- wand- of dakdoorgang
- keuze uitblaasmogelijkheid in één van de vier richtingen - soepele verbindingsmof

Ptot (Pa)



UITBLAASRICHTING



TECHNISCHE GEGEVENS ENKELANZUIGENDE VENTILATOR

TYPE ECO/AEC	Spanning (V)	Toerental (RPM)	Vermogen (W)	Stroom (A)	MAX druk (Pa)	MAX debiet (Pa)	MIN Temp (°C)	MAX Temp (°C)
280	230 V Mono	1400	180	2.12	275	1000	-20	120
315	230 V Mono	1400	180	2.12	350	1300	-20	120
355	230 V Mono	1400	370	4.5	420	2300	-20	120
400	230 V Mono	1400	550	4.6	530	3700	-20	120
450	230 V Mono	1400	1100	8.6	640	5300	-20	120
500	230 V Mono	1400	1500	11.5	800	9500	-20	120
560	230 / 400 V	1400	1500	6,3/3,6	950	10400	-20	120