

## I. DAKKAPPEN

### STALEN DAKKAPPEN

#### ALGEMEEN

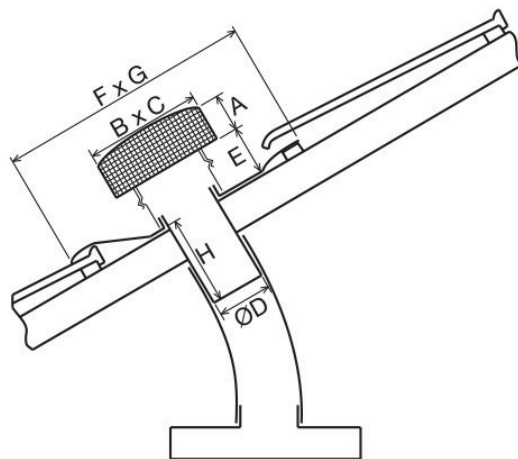
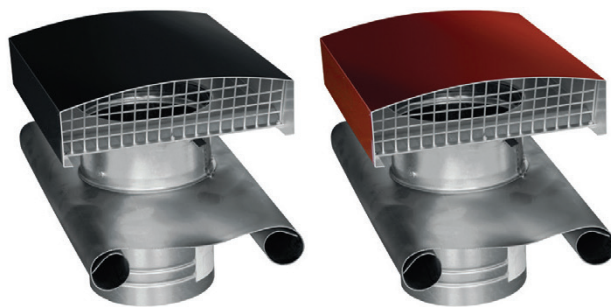
De dakkappen type VCT worden gebruikt voor luchtafvoer of toevoer in ventilatie- of dampkap-systemen. Ze zijn ontworpen voor aansluiting op ronde kanalen en vervaardigd uit gegalvaniseerd staal, met rode of zwarte kap en loodslab.

Enkel voor gebruik op daken met pannen of leien.

*De dakkap bestaat uit:*

- een draaibare regenhoed met gaasbescherming (demonteerbaar)
- een afdek-steunplaat met vier bevestigingsbanen
- een aansluiting voor de buis

Deze dakkappen zijn zeer eenvoudig te plaatsen en genereren een relatief lage tegendruk. Het beschermrooster beschermt tegen binnendringen van vogels of ongedierte.



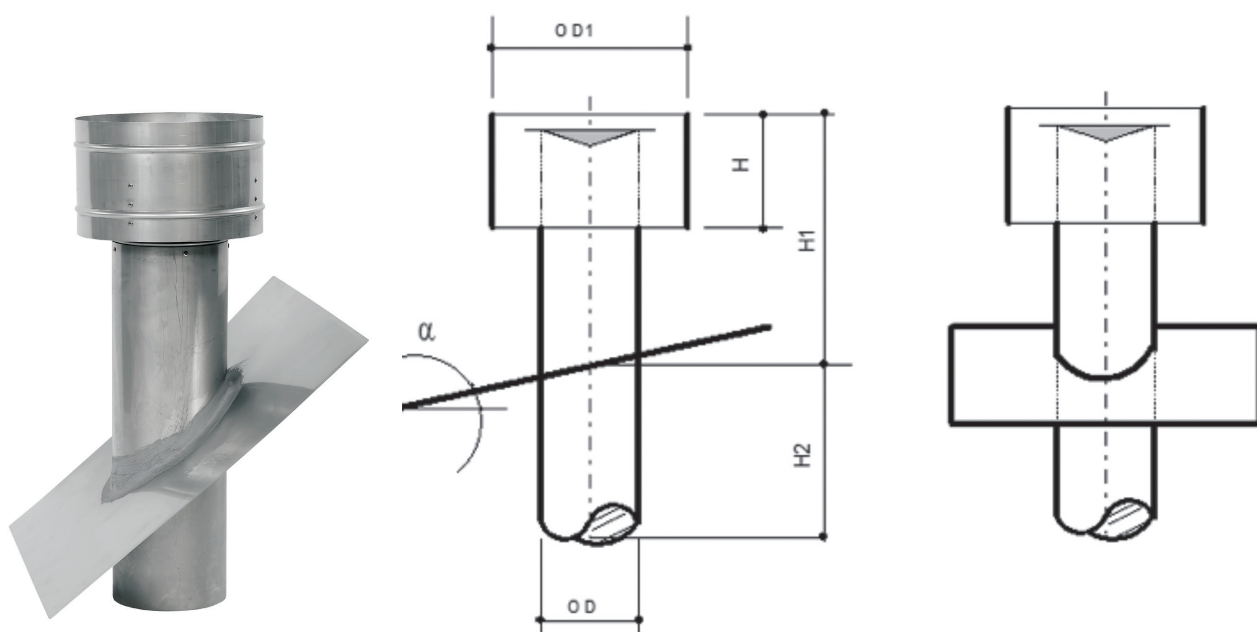
#### AFMETINGEN

TYPE	A (mm)	B (mm)	C (mm)	ØD(mm)	E (mm)	F (mm)	G (mm)
VCT125	54	200	250	125	70	500	400
VCT150	65	248	300	150	70	500	400
VCT160	65	248	300	160	70	500	400
VCT200	100	333	400	200	85	600	600
VCT250	100	333	400	250	85	600	600
VCT315	112	420	500	315	85	600	600
VCT355	200	550	660	355	150	900	750
VCT400	200	550	660	400	150	900	750
VCT450	200	550	660	450	150	900	750
VCT500	245	650	850	500	160	1200	1000
VCT630	320	780	1000	630	160	1200	1000

## INOX DAKKAPPEN

### ALGEMEEN

Deze dakkappen zijn ontworpen voor luchtafvoer of toevoer in ventilatie- of dampkapsystemen. Ze zijn ontworpen voor aansluiting op ronde kanalen. Ze kunnen worden gebruikt op zowel hellende als op platte daken. Ze zijn vervaardigd uit roestvrijstalen uitvoering AISI 304.



### AFMETINGEN

ØD	ØD1	H	H1	H2
125	200	125	475	300
160	256	160	510	300
200	320	200	550	300
250	400	250	600	300
315	505	315	665	300
355	550	355	700	300
400	600	400	750	300