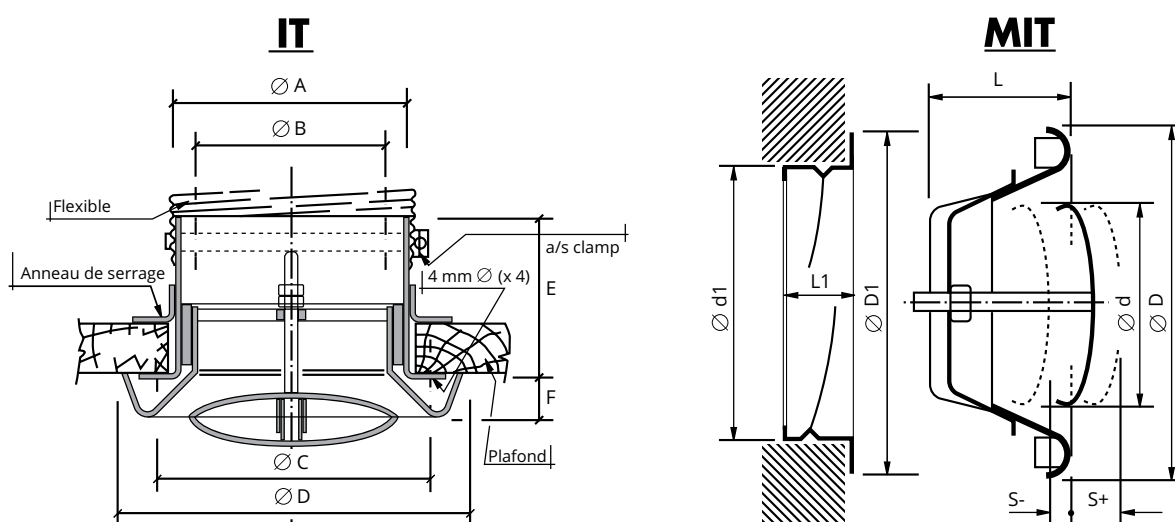


B BOUCHES D'AIR

1. BOUCHES D'AIR - TYPES IT / MIT / MIT IX

- Un bouche d' air est une grille d'évacuation qui se pose dans le plafond ou dans le mur.
- Cette grille d'évacuation est disponible en polypropylène blanc (*IT*), en acier laqué blanc (*MIT*) ou en inox (*MIT/IX**) et est livrée avec son anneau de montage.
- Montage et réglage du débit simples (*vis central à contre-écrou*).



DIMENSIONS BOUCHES D'AIR

TYPE	A	B	C	D	E	F	TYPE	D	d	L	D1d1	L1
IT	[mm]	[mm]	[mm]	[mm]	[mm]	[mm]	MIT	[mm]	[mm]	[mm]	[mm]	[mm]
100	100	80	119	150	63	18	100	140	80	47	130	50
125	125	100	145	170	63	18	125	160	100	49	155	50
160	150	120	166	190	63	18	160	210	130	60	190	50
200	200	170	217	240	63	18	200	250	130	75	235	50

* le modèle en inox est seulement disponible pour les diamètres de 100 et de 125 mm