

C CHAPEAUX DE TOITURE

CHAPEAUX DE TOITURE HOMEBOX

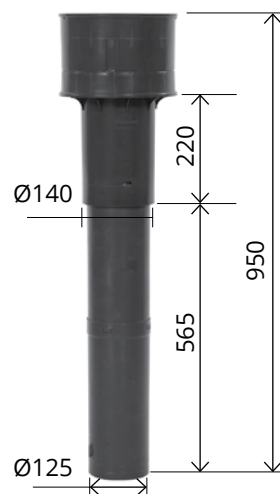
Le chapeau de toiture est fabriqué en pvc et à malgré son petit diamètre (Ø125 mm) un passage d'air favorable. Le chapeau de toiture est disponible en kit pour des toitures plates et des toitures inclinés (*la bride de fixation incluse*).

CARACTÉRISTIQUES TECHNIQUES

Matériel:	PVC
Section:	Ø 125 mm
Passage air d'évacuation:	250 m ³ /h à 21 Pa 400 m ³ /h à 53 Pa

Homebox Grille de toiture

pièce articulée



CHAPEAU DE TOITURE VENTO AIR

Le chapeau de toiture est fabriqué en aluminium et est doté d'isolation EPS. Sa résistance à l'air est très faible, ce qui la rend appropriée aussi bien à l'évacuation qu'à l'aspiration de l'air.

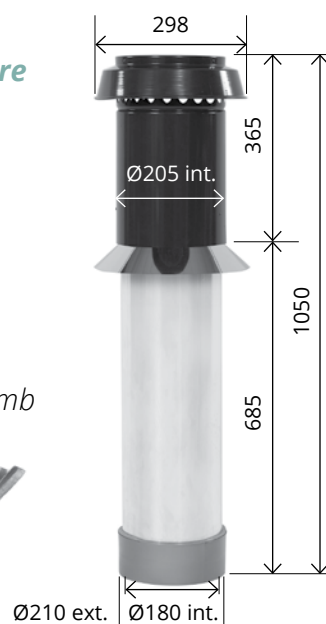
Le chapeau de toiture se pose facilement sur des toits inclinés grâce au collier de plomb inclus.

CARACTÉRISTIQUES TECHNIQUES

Matériel:	Aluminium à isolation EPS étanche aux vapeurs
Diamètre:	Ø 180 mm
Poids:	1900 gram
Pass. de l'air de l'évacuation:	400 m ³ /h à 24 Pa
Pass. de l'air de l'alimentation:	400 m ³ /h à 45 Pa

VentoAir Chapeau de toiture

collier en plomb



Ventilation de maison
Accessoires



VENTOMATIC

passionné de qualité

www.ventomatic.com