

C DAKKAPPEN

DAKKAP HOMEBOX

De dakkap is vervaardigd uit PVC en heeft ondanks zijn kleine diameter (Ø125 mm) een gunstige luchtdoorlaat. De dakkap is in kit te verkrijgen voor zowel platte als hellende daken (*bevestigingsbeugel inclusief*).

TECHNISCHE EIGENSCHAPPEN

Materiaal:	PVC
Doorsnede:	Ø 125 mm
Luchtdoorlaatheid afvoer:	250 m ³ /h bij 21 Pa 400 m ³ /h bij 53 Pa

Homebox Dakkap



DAKKAP VENTO AIR

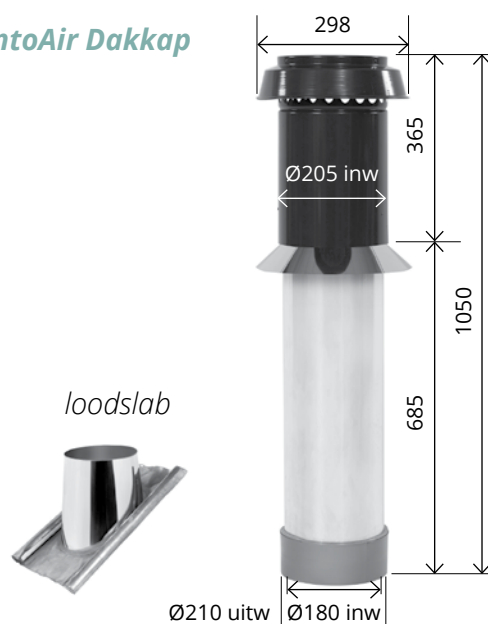
De dakkap is vervaardigd uit aluminium en bezit EPS isolatie. De luchtweerstand van de dakkap is zeer laag, waardoor hij geschikt is voor zowel luchtafvoer als luchttoevoer.

Met de bijhorende loodslab is de dakkap gemakkelijk te plaatsen op hellende daken.

TECHNISCHE EIGENSCHAPPEN

Materiaal:	Aluminium met dampdichte EPS isolatie
Doorsnede:	Ø 180 mm
Gewicht:	1900 gram
Luchtdoorlaatheid afvoer:	400 m ³ /h bij 24 Pa
Luchtdoorlaatheid toevoer:	400 m ³ /h bij 45 Pa

VentoAir Dakkap



Woningventilatie
Toebehoren



VENTOMATIC

gepassioneerd in kwaliteit

www.ventomatic.com