

D CONDUIT ISOLÉ (ISO)

Les conduits isolés évitent la condensation à l'intérieur et/ou à l'extérieur. C'est pourquoi il vaut mieux les installer dans les trajets VentoAir – extérieur.

Grâce à leur forme adaptée et à leur faible poids, ils s'installent facilement. Ils sont également très résistants aux chocs et évitent ainsi la formation de bosses.

Leur valeur d'isolation élevée évite l'isolation complémentaire ou la finition à étanchéité de vapeur.

DONNÉES TECHNIQUES

Matériel : EPP étanche à la vapeur

Diamètre : Ø 180 mm Poids: 350 g/m

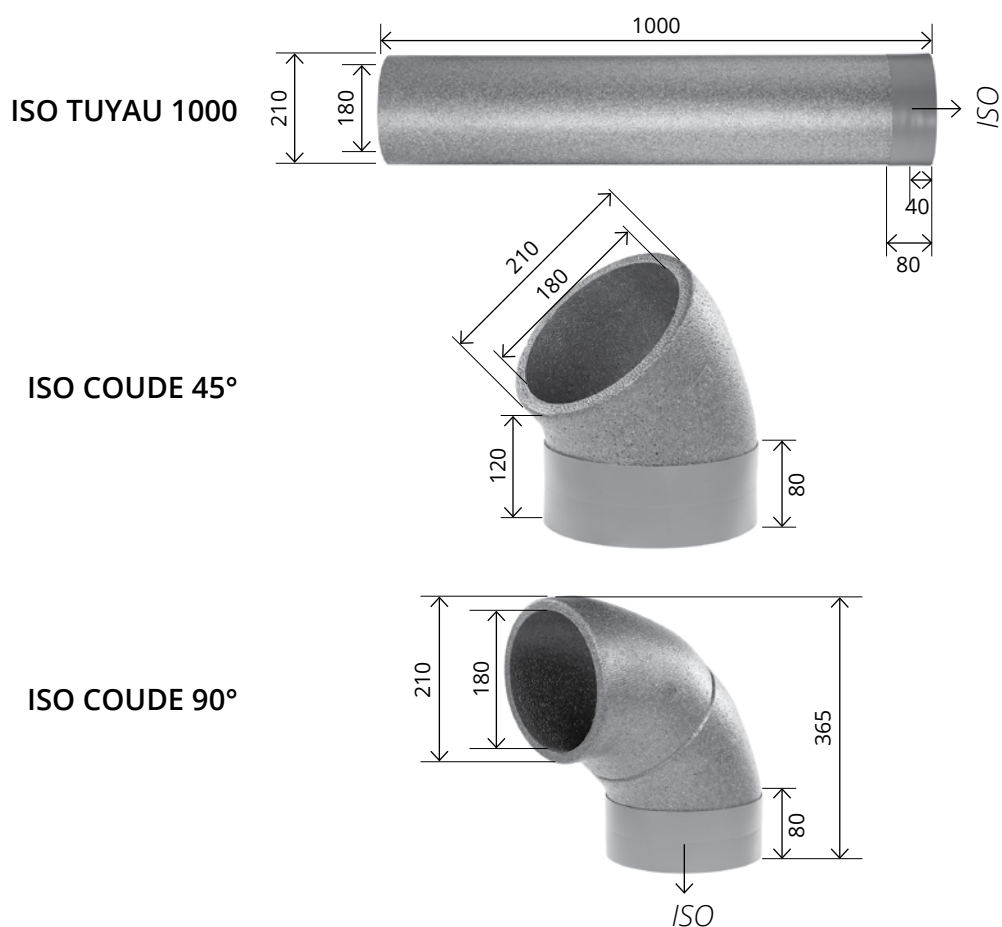
Densité : 60g/dm³

Elasticité aux chocs : 30 % (selon DIN 53512)

Coefficient de conductibilité thermique : 0,042 W (m.K) (selon DIN 52612)

Portée de température : -25°C à 80°C

Isolation acoustique : Lp mètre = 3,0 dB / Lp coude 90° = 1,3 dB



Ventilation de maison
Accessoires