

## H. ROOKGASVENTILATOREN

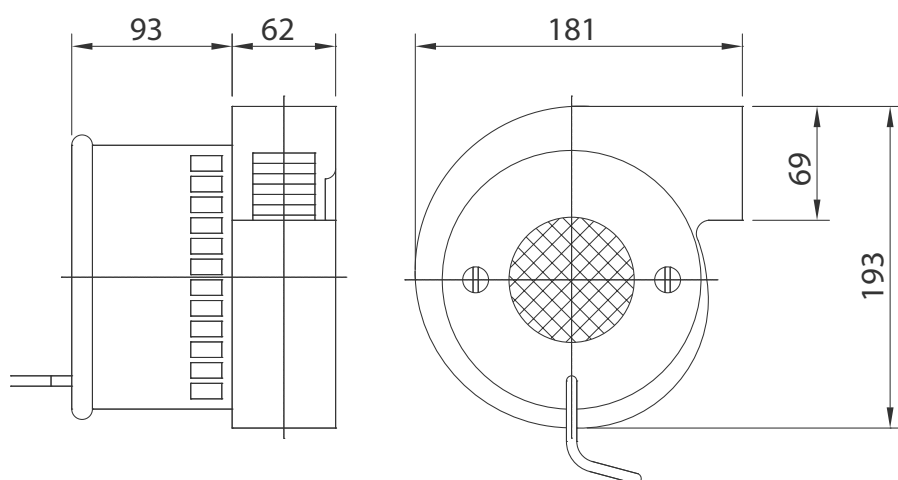
### A. EAC/W 133

#### ALGEMEEN

Enkelaanzuigende centrifugaalventilator voor afvoer van warme lucht (*rookgassen*) tot 220°C. Bij deze ventilator bevindt de motor zich buiten de luchtstroom. Tussen de motor en het ventilatorhuis is een koelschijf voorzien.

Het turbinewiel is opgebouwd uit voorovergebogen schoepen en is volledig uitgebalanceerd. Deze turbine bevindt zich in een gesloten ventilatorhuis. Turbine en ventilatorhuis zijn gemaakt van gelakt staal.

#### AFMETINGEN



#### TECHNISCHE GEGEVENS

TYPE DAC/W	Spanning [V]	Toerental [RPM]	Debiet max [m <sup>3</sup> /h]	Temp max [C°]	Stroom I <sub>max</sub> [A]	Vermogen max [W]
EAC/W 133	230 V Mono	2300	133	220	0.46	58

#### DRUK / DEBIET

