

B. RDV/G - RMV/G

ALGEMEEN

Deze rookgasventilatoren zijn enkelaanzuigende ventilatoren met centrifugale waaier en haakse uitblaas. Deze ventilatoren zijn geschikt voor kleine luchtdebieten en verbrandingsgassen tot 250°C.

De behuizing en de waaier zijn volledig (100%) uit roestvrij staal (INOX) vervaardigd. Elektronisch snelheidsregelbaar met de Ventomatic EW-regelaars.

We onderscheiden 2 types:

- **RMV /G**

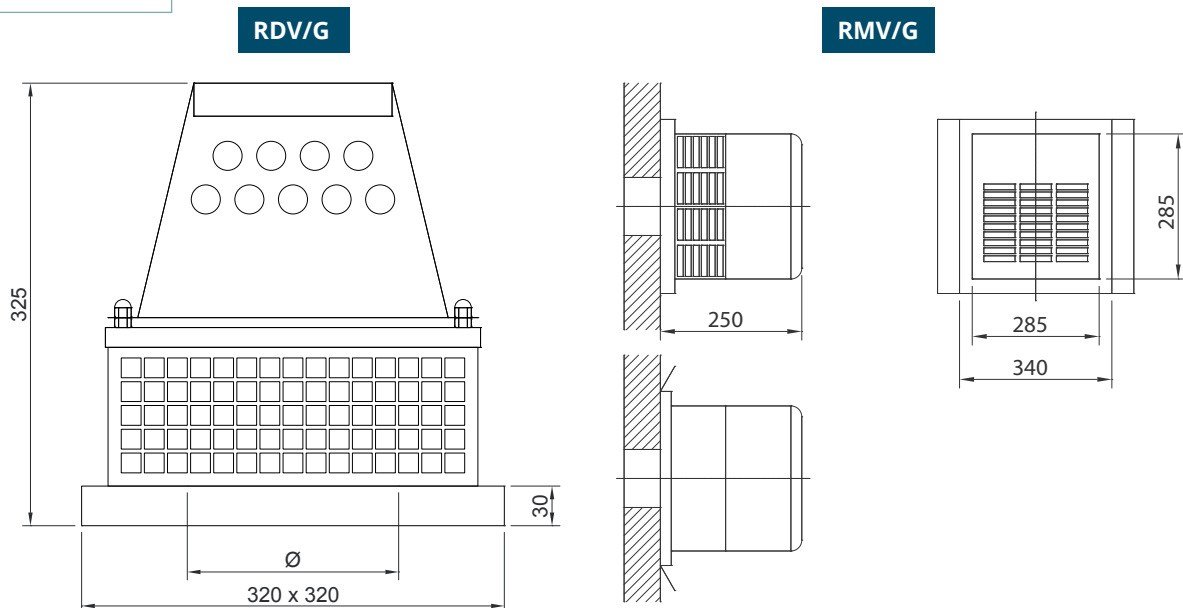
Rookgasventilator voor buitenmuurophanging. De haakse uitblaas gebeurt langs 2 zijden.

- **RDV/G**

Rookgasventilator voor plaatsing op de schouw. De haakse uitblaas gebeurt langs 4 zijden.



AFMETINGEN



TECHNISCHE GEGEVENS

TYPE	Ø BUIS [mm]	Spanning	Vermogen (Watt)	Toerental (RPM)	Stroom (Amp)	Geluid dB(A)	Max debiet (m ³ /h)	Max druk (Pa)
RDV/G 250	160	230V mono	45	1420	0,55	63	600	180
RMV/G 250	160	230V mono	45	1420	0,55	63	600	180

DRUK / DEBIET

