

E. VENTILATEURS A SIMPLE OUIE - TYPE ECO/AEC

C'est un ventilateur centrifuge à simple ouïe, avec un moteur placé en dehors du flux d'air.

La turbine est composée d'aubes inclinées en arrière et montée dans un caisson en acier galvanisé et sur demande en acier inox (INOX - AISI 304).

Le moteur est placé en dehors du caisson de ventilation ce qui permet des températures dans le flux d'air jusqu'à 120°C sans influencer négativement le fonctionnement de l'ensemble.

Le moteur en soi a les caractéristiques suivantes: classe d'isolation F, étanchéité aux projections d'eau IP55 et vitesse réglable par transformateur ou commande de fréquence.



DIMENSIONS VENTILATEURS A SIMPLE OUIE

TYPE ECO/AEC	A (mm)	B (mm)	C (mm)	D(mm)	CONNEXION (mm)	POIDS (Kg)
280	450	450	210	355	200	18
315	500	500	220	400	200	20
355	500	500	240	440	250	22
400	600	600	300	510	315	30
450	650	650	315	560	350	37
500	700	700	340	600	400	47
560	750	750	385	670	450	52

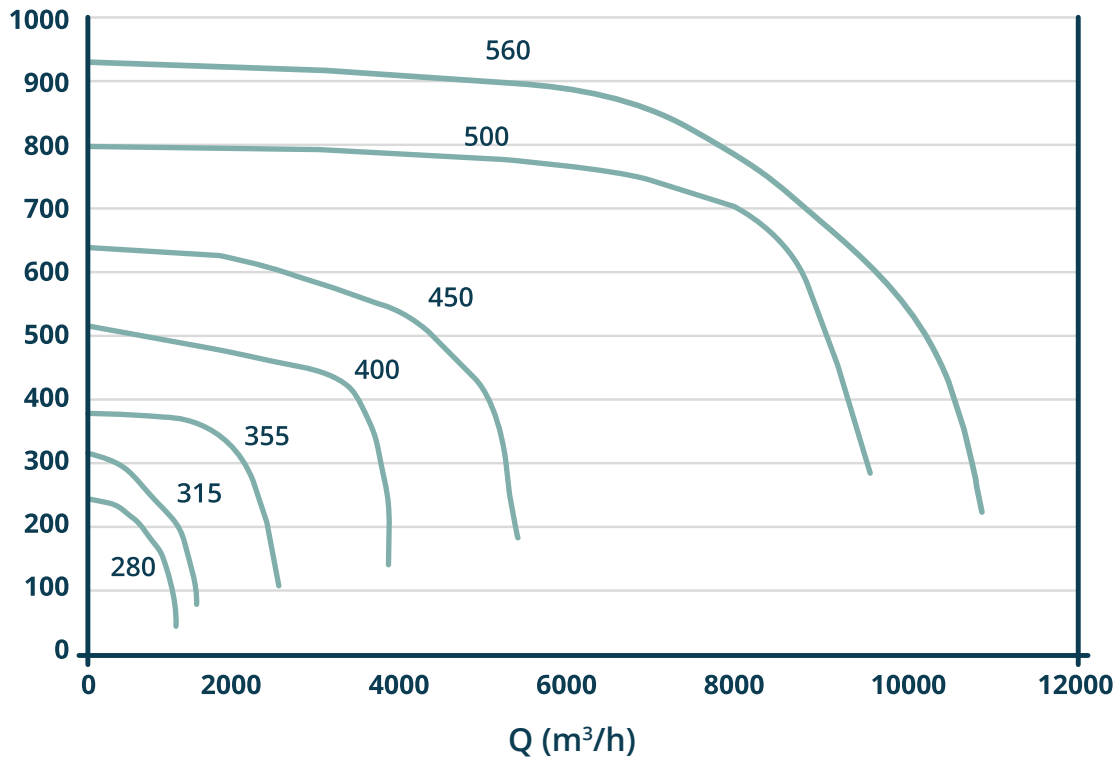
ACCESSOIRES ECO/AEC

TYPE ECO/AEC	RÉGULATEUR
280	TMC 3
315	TMC 3
355	TMC 5
400	TMC 5
450	TMC 10
500	TMC 13
560	FREQ

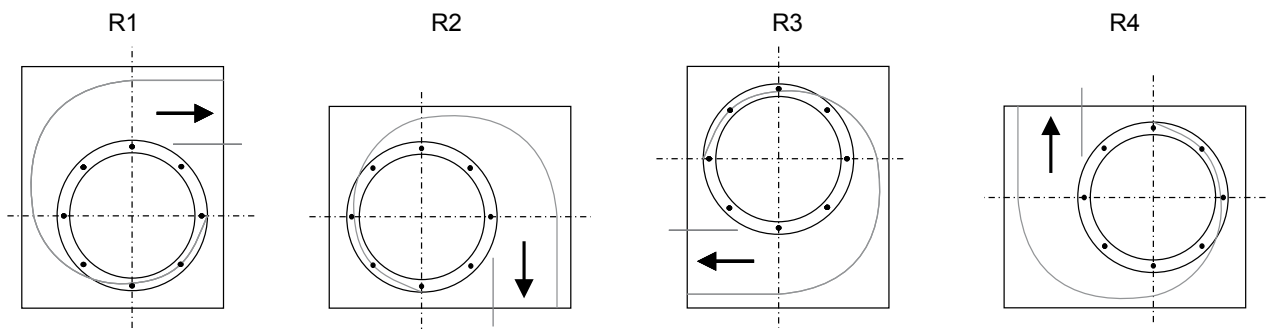
OPTIONS

- clapet anti-retour
- adaptateur pour sortie soufflante: Carré-rond (VR) ou clapet sortie soufflante (UK) - capot de protection moteur pour pose à l'extérieur
- console murale ou plancher à réducteurs acoustiques - sectionneur
- disjoncteur moteur- flexible
- passage de paroi ou de toiture
- choix de possibilité de sortie soufflante dans une des quatre directions - manchon de raccordement souple

Pitot (Pa)



DIRECTION DE SORTIE SOUFLANTE



DONNÉES TECHNIQUES VENTILATEUR À SIMPLE OUÏE

TYPE ECO/AEC	TENSION (V)	Régime (TPM)	PUISSANCE (W)	Courant (A)	PRESSI-ON MAX (Pa)	DÉBIT MAX (Pa)	Temp MIN. (°C)	Temp MAX (°C)
280	230 V Mono	1400	180	2.12	275	1000	-20	120
315	230 V Mono	1400	180	2.12	350	1300	-20	120
355	230 V Mono	1400	370	4.5	420	2300	-20	120
400	230 V Mono	1400	550	4.6	530	3700	-20	120
450	230 V Mono	1400	1100	8.6	640	5300	-20	120
500	230 V Mono	1400	1500	11.5	800	9500	-20	120
560	230 / 400 V	1400	1500	6.3/3.6	950	10400	-20	120