

G. KANAALVENTILATOREN

A. KV BCA L

ALGEMEEN

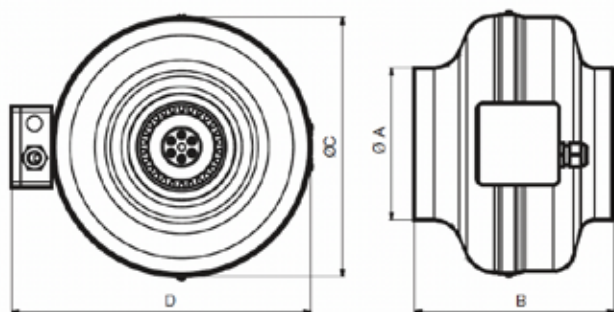
De kanaalventilator is een centrifugaal ventilator voor inbouw in ronde kanalen. De waaier met achterovergebogen schoepen, wordt aangedreven door een regelbare buitenpoolmotor.

De monofasige 230V motor heeft een beschermklasse IP44, isolatieklasse F. In de wikkelingen bevindt zich een thermocontact. Het huis is van staalplaat met epoxyverf RAL7035, en heeft een klemmenkastje IP44 voor elektrische aansluiting.



AFMETINGEN

TYPE	ØA	B	C	D	Kg
KV BCA 100L	100	208,5	245	287	2,7
KV BCA 125L	125	193	245	287	2,6
KV BCA 160L	160	228,5	344	386	4,2



TECHNISCHE GEGEVENS

TYPE	SNELHEID (t/min)	VERMOGEN (Watt)	STROOM (Amp)	TMAX (°C)
KV BCA 100L	2412	68	0,30	60
KV BCA 125L	2397	67	0,30	65
KV BCA 160L	2534	94	0,40	65

DRUK / DEBIET

TYPE	DEBIET (m³/u)							
	0Pa	50Pa	100Pa	150Pa	200Pa	250Pa	300Pa	400Pa
KV BCA 100L	252	219	188	160	131	101	67	-
KV BCA 125L	338	291	247	196	152	111	74	-
KV BCA 160L	689	616	540	462	390	318	245	99