

B. KV BCA L HELICO

ALGEMEEN

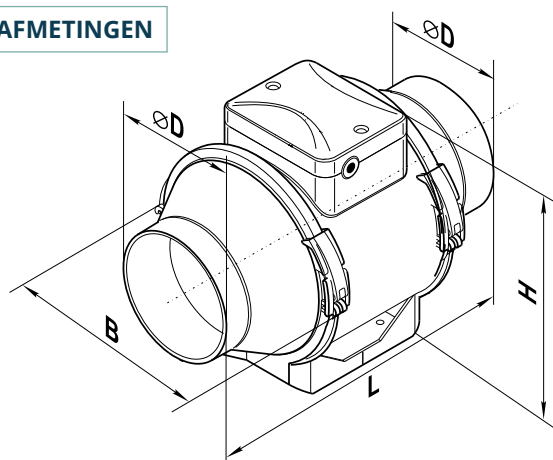
Ventilatie van kantoren, horecazaken, technische ruimtes, ...

SAMENSTELLING

- Sterke behuizing uit PPs met montagevoet en geïntegreerd aansluitkastje
- Helico-centrifugale waaier met hoog rendement
- Inlaat conus en leidschoepen voor hoge druk en geruisloos bedrijf
- Uitklapbaar motor/waaier compartiment zonder het kanaal te moeten demonteren
- Spanning: 230Vac 1ph
- Motor: bescherming IPX4 – dubbele isolatie
- Keuze uit 2 snelheden bij aansluiting



AFMETINGEN



TYPE	ØD (mm)	B (mm)	H (mm)	L (mm)	kg
KV BCA 200	199	239	261	295,5	6.40
KV BCA 250	247	287	323	383	8.30
KV BCA 315	310	362	408	445	11.40

TECHNISCHE GEGEVENS

TYPE	U (V)	P (W) V1/V2	I (A) V1/V2	TM (°C)	TU (°C)	n (rpm) V1/V2
KV BCA 200	1 x 230	108/76	0.48/0.34	60	60	2380/1915
KV BCA 250	1 x 230	177/125	0.79/0.54	60	60	2440/1955
KV BCA 315	1 x 230	320/230	1.42/1.0	60	60	2430/1890

tm = Maximum temperatuur van de lucht *tu* = Maximum omgevingstemperatuur

DRUK / DEBIET

TYPE	DEBIET (m³/u)							
	0Pa	50Pa	100Pa	150Pa	200Pa	250Pa	300Pa	400Pa
KV BCA 200	1040/830	930/730	820/640	700/520	560/350	360/120	-	-
KV BCA 250	1400/1110	1360/1080	1300/930	1200/700	1000/500	800/300	550/100	-
KV BCA 315	2350/1760	2280/1750	2260/1500	2150/1250	2000/1000	1800/700	1600/500	1000/150