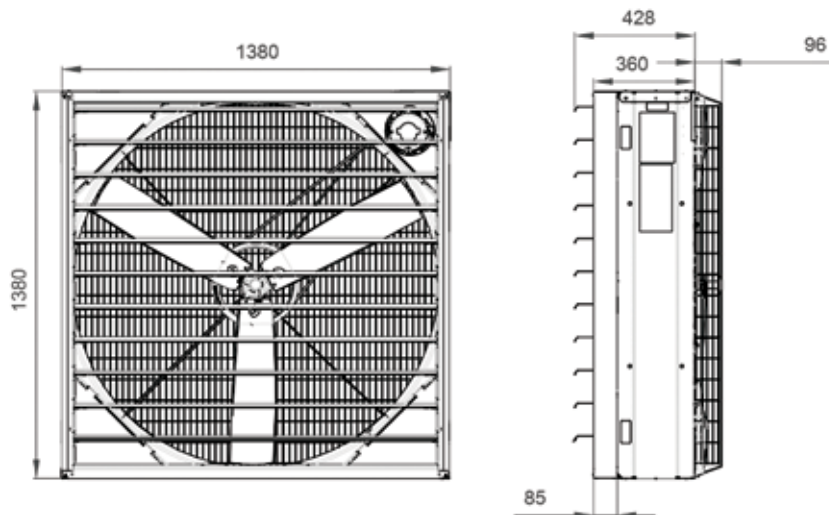


DIMENSIONS



DONNÉES TECHNIQUES 50 HZ TRIPHASÉES

230 / 400 V 50 Hz		WATT	W/1000 m³/h	dB (A)	MAX. A	AMP. 230 V	AMP. 400 V	RÉGLA- BLE	Kg
RÉGIME	TYPE								
530 rpm	4D130Q 3blads	1600	34,3	68	5,4/3,1	5,1	3	FC	78
	4D130Q 5blads	1450	35,1		5,4/3,2	4,9	2,8	FC	81,30

FC = fréquence réglable

PRESSION / DÉBIT

230 / 400 V 50 Hz		Pa Max	0 Pa	30 Pa	50 Pa	80 Pa	100 Pa	150 Pa	200 Pa
RÉGIME	TYPE								
530 rpm	4D130Q 3blads	70	46700	41000	35000				
	4D130Q 5blads	90	41300	37000	34200	28100			

Tous les débits d'air sans grille de protection.