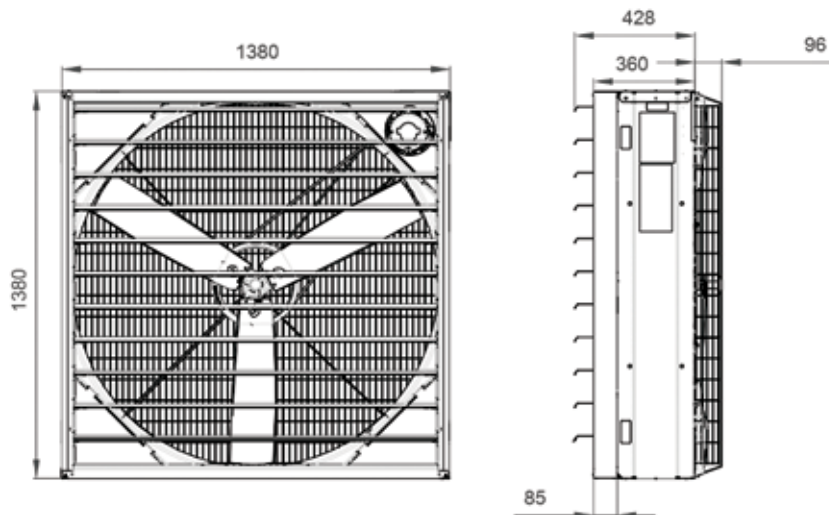


AFMETINGEN



TECHNISCHE GEGEVENS 50 HZ DRIEFAZIG

230 / 400 V 50 Hz		WATT	W/1000 m ³ /h	dB (A)	MAX. A	AMP. 230 V	AMP. 400 V	REGEL- BAAR	Kg
TOERENTAL	TYPE								
530 rpm	4D130Q 3blads	1600	34,3	68	5,4/3,1	5,1	3	FC	78
	4D130Q 5blads	1450	35,1		5,4/3,2	4,9	2,8	FC	81,30

FC = frequentie regelbaar

DRUK / DEBIET

230 / 400 V 50 Hz		Pa Max	0 Pa	30 Pa	50 Pa	80 Pa	100 Pa	150 Pa	200 Pa
TOERENTAL	TYPE								
530 rpm	4D130Q 3blads	70	46700	41000	35000				
	4D130Q 5blads	90	41300	37000	34200	28100			

Alle luchtdebieten zonder beschermrooster.