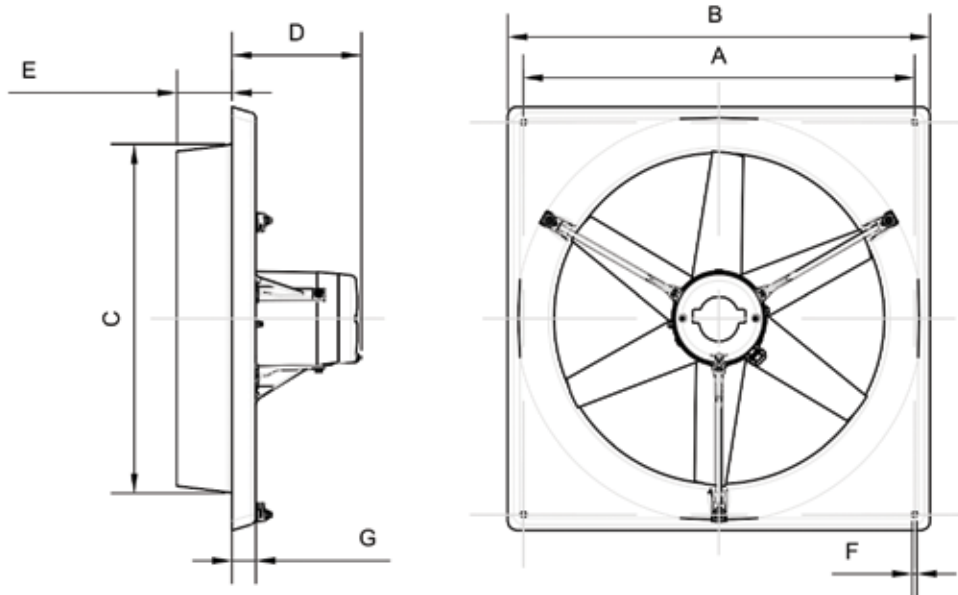


## AFMETINGEN



TYPE	2/4/6 POLEN	AFMETINGEN IN MM						
		A	B	C	D max.	E	F	G
30	2,4	395	442,5	340	192	84	7,5	36
35	2,4	445	492,5	390	192	84	7,5	36
40	4,6	495	542,5	440	192	84	7,5	36
45	4,6	545	592,5	490	192	84	7,5	36
50	4,6	600	647,5	540	192	84	7,5	36
56	4,6	640	700	600	247	105	10	40
63	4,6	715	775	670	247	105	10	40
71	4,6	790	850	740	247	105	10	40
92	6	947	1005	940	247	93	10	40