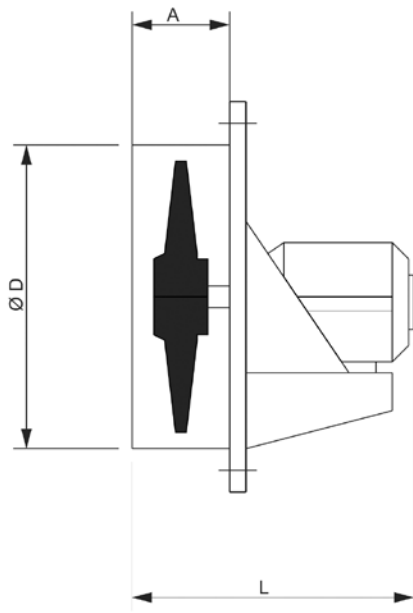
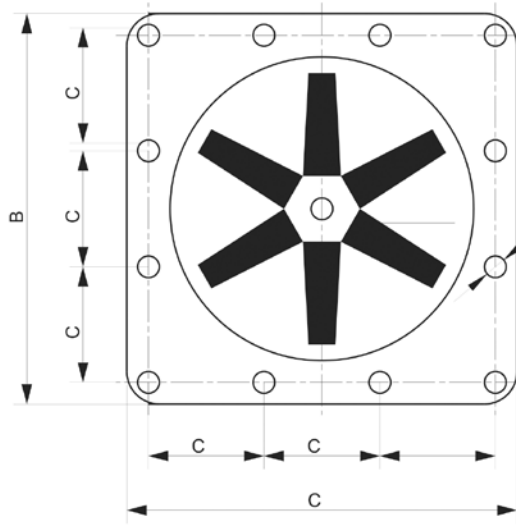


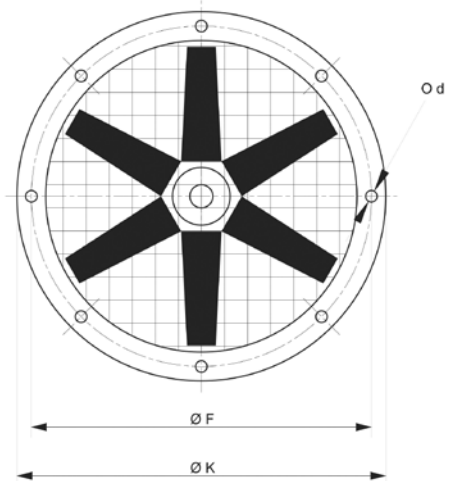
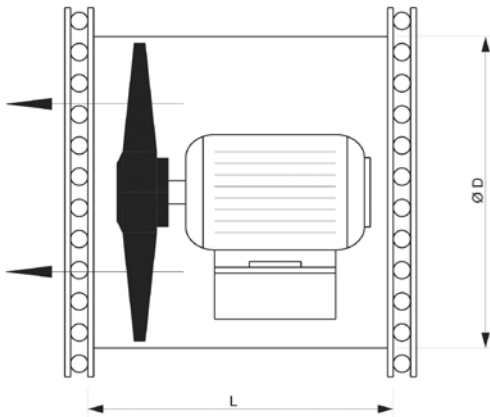
DIMENSIONS



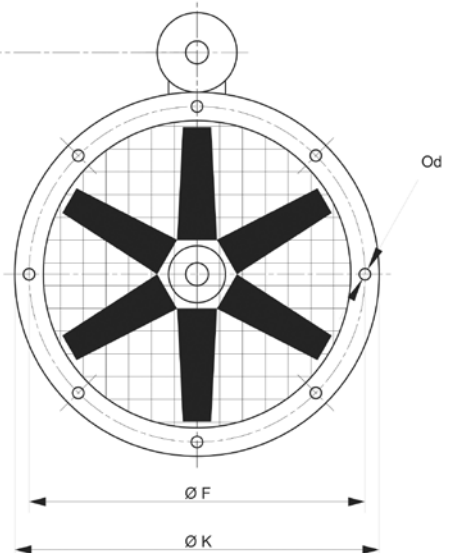
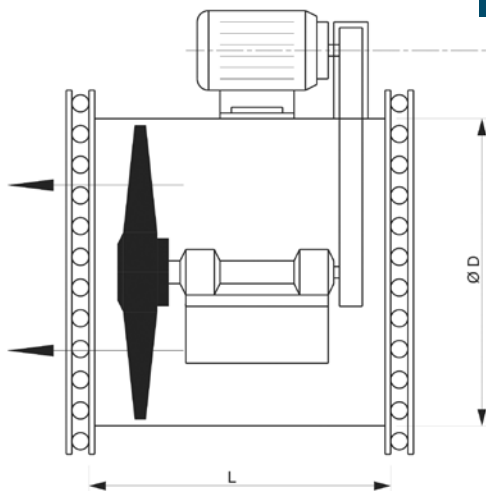
TYPE AX



TYPE BU



TYPE BU-V



TYPE AX

TYPE	D	A	B	C	E	L	d
AX4D56	566	200	660	200	30	360	12
AX6D56	566	200	660	200	30	350	12
AX4D63	636	200	735	225	30	400	12
AX6D63	636	200	735	225	30	370	12
AX4D71	716	200	825	255	30	400	12
AX6D71	716	200	825	255	30	400	12
AX4D80	806	215	915	285	30	450	12
AX6D80	806	215	915	285	30	410	12
AX4D90	906	215	1050	330	30	450	12
AX6D90	906	215	1050	330	30	435	12
AX4D100	1010	215	1155	365	30	520	12
AX6D100	1010	215	1155	365	30	450	12

TYPE BU

TYPE	D	L	F	K	d
BU4D45 - BU6D45	455	400	487	525	12 X 10
BU4D50 - BU6D50	505	400	541	575	12 X 10
BU4D56 - BU6D56	565	400	605	645	16 X 12
BU4D63 - BU6D63	636	500	674	716	16 X 12
BU4D71 - BU6D71	716	500	751	796	16 X 12
BU4D80 - BU6D80	806	600	842	886	24 X 12
BU4D90 - BU6D90	906	600	942	986	24 X 12
BU4D100 - BU6D100	1006	750	1043	1086	24 X 12

TYPE BU/V

TYPE	D	L	F	K	d
BU/V4D45 - BU/V6D45	455	400	487	525	12 X 10
BU/V4D50 - BU/V6D50	505	400	541	575	12 X 10
BU/V4D56 - BU/V6D56	565	400	605	645	16 X 12
BU/V4D63 - BU/V6D63	636	500	674	716	16 X 12
BU/V4D71 - BU/V6D71	716	500	751	796	16 X 12
BU/V4D80 - BU/V6D80	806	600	842	886	24 X 12
BU/V4D90 - BU/V6D90	906	600	942	986	24 X 12
BU/V4D100 - BU/V6D100	1006	750	1043	1086	24 X 12

DONNÉES TECHNIQUES

TYPE	Régime (TPM)]	Puissance (KW)					AX		BU		BU/V	
			220 V	380 V	Débit (m³/h)	Bruit dB(A)	Kg	Temp	Kg	Temp	Kg	Temp
4D45	1400	0.3	2.3	1.3	6500	65	30	60	35	55	43	120
6D45	900	0.21	1.5	0.8	5100	54	27	60	32	55	40	120
4D50	1400	0.4	3.1	1.8	8100	70	36	60	41	55	49	120
6D50	900	0.28	1.6	0.9	7100	56	33	60	38	55	45	120
4D56	1400	1.5	4.9	2.8	13000	71	44	60	48	55	53	120
6D56	900	0.31	3.6	2.1	8050	58	40	60	44	55	49	120
4D63	1400	2.2	6.4	3.8	16000	73	63	60	67	55	71	120
6D63	900	0.6	5.4	3.1	12000	60	58	60	62	55	66	120
4D71	1400	3	6.4	3,8	22000	79	66	60	72	55	82	120
6D71	900	0.72	7.5	4.2	16000	65	61	60	68	55	78	120
4D80	1400	3	11.1	6.4	36000	80	82	60	96	55	110	120
6D80	900	2.2	7.5	4.2	21500	71	68	60	75	55	83	120
4D90	1400	4	13.5	7.8	49000	85	99	60	110	55	135	120
6D90	900	2.2	7.5	4.2	33000	75	76	60	87	55	108	120
4D100	1400	5.5	18.2	10.5	64000	91	140	60	160	55	180	120
6D100	900	3	10.4	6	43500	82	107	60	127	55	148	120

