

B. ENKELAANZUIGENDE DAKVENTILATOR - TYPE CDVV

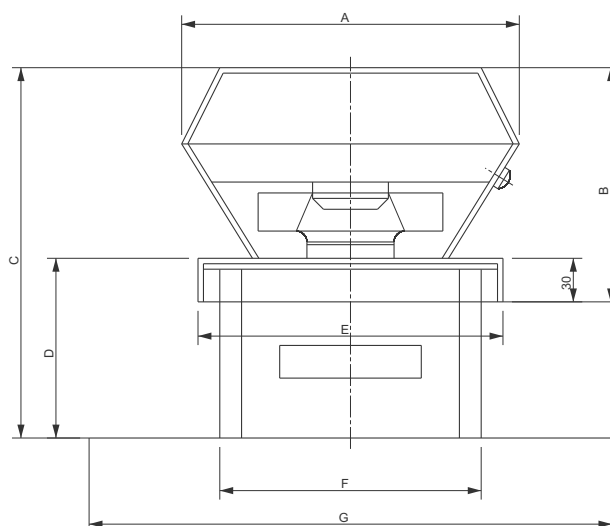
ALGEMEEN

Dit is een verticaal uitblazende dakventilator voor bvb.bureelventilatie.

Deze ventilator is een alternatief voor onze andere box-toepassingen waarbij buitenmontage op een plat dak van toepassing is. De behuizing van dit type is vervaardigd uit roestvrij staal (INOX). De uitblaas is voorzien van een beschermrooster. Het gebruik van een dakopstand is noodzakelijk.

De gebruikte ventilator is van het "ausserlaufer" type (motor en turbine één geheel). De turbine is samengesteld met achterovergebogen schoepen en vervaardigd uit kunststof of gegalvaniseerd staal naargelang de versie. De ventilator is elektronisch snelheidsregelbaar.

AFMETINGEN



TYPE	A (mm)	B (mm)	C (mm)	D (mm)	E (mm)	F (mm)	G (mm)	Gewicht (kg)
190/4	340	200	320	155	300	245	400	6
190/2	340	200	320	155	300	245	400	6
280/4	415	230	360	155	400	345	500	9
315/4	505	315	440	155	450	395	600	14

TECHNISCHE GEGEVENS

TYPE	SPANNING	VERMOGEN (Watt)	STROOM (Amp)	TOERENTAL (t/min)	TEMP Max. (°C)	DEBIET Max. (m³/h)	DRUK Max. (Pa)
190/4	230V mono	40	0.26	1650	60	280	180
190/2	230V mono	70	0.3	2300	60	550	280
280/4	230V mono	219	0.96	1450	40	1000	200
315/4	230V mono	124	0.57	1380	60	1650	220



TOEBEHOREN EN OPTIES VOOR INSTALLATIE

TYPE	Ø KANAAL [mm]	DAK-OPSTAND	WERK-SCHAKELAAR	RAT	FLEX	IT/MIT	SB
190/4	125/160	DO 190	JA	RAT 125/60	127/165	125/160	125/160
190/2	125/160	DO 190	JA	RAT 125/60	127/165	125/160	125/160
280/4	160	DO 280	JA	RAT 160	165	160	160
315/4	200	DO 315	JA	RAT 200	203	200	200

DRUK / DEBIET

