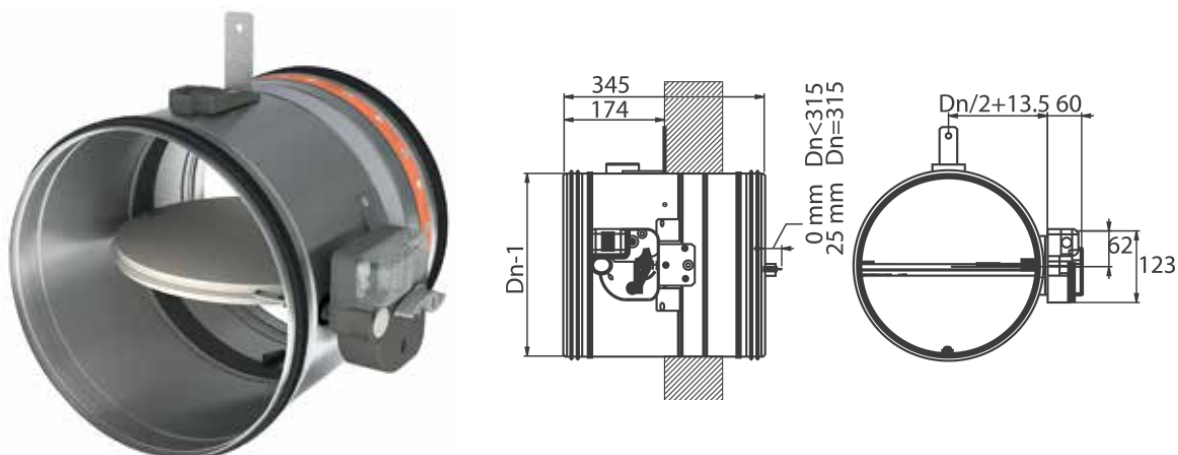


C. CLAPETS COUPE-FEU CIRCULAIRES VCR + MFUS

TYPE VCR60+MFUS

Clapet coupe-feu circulaires résistant au feu pendant 1 heure. Si la température dans le clapet arrive à une température de plus de 72°C, le maillon fusible se rompt et le clapet se ferme. Quand le clapet se ferme, le matière expansif va gonfler autour la flame coupe-feu et forme ainsi un joint ignifuge et hermétique qui empêche le passage de l'air chaud et de la fumée.



TYPE VCR120+MFUS

Clapet coupe-feu rond résistant au feu pendant 2 heures. Si la température dans le clapet arrive à une température de plus de 72°C, le maillon fusible se rompt et le clapet se ferme. Quand le clapet se ferme, le matière expansif va gonfler autour la flame coupe-feu et forme ainsi un joint ignifuge et hermétique qui empêche le passage de l'air chaud et de la fumée.

